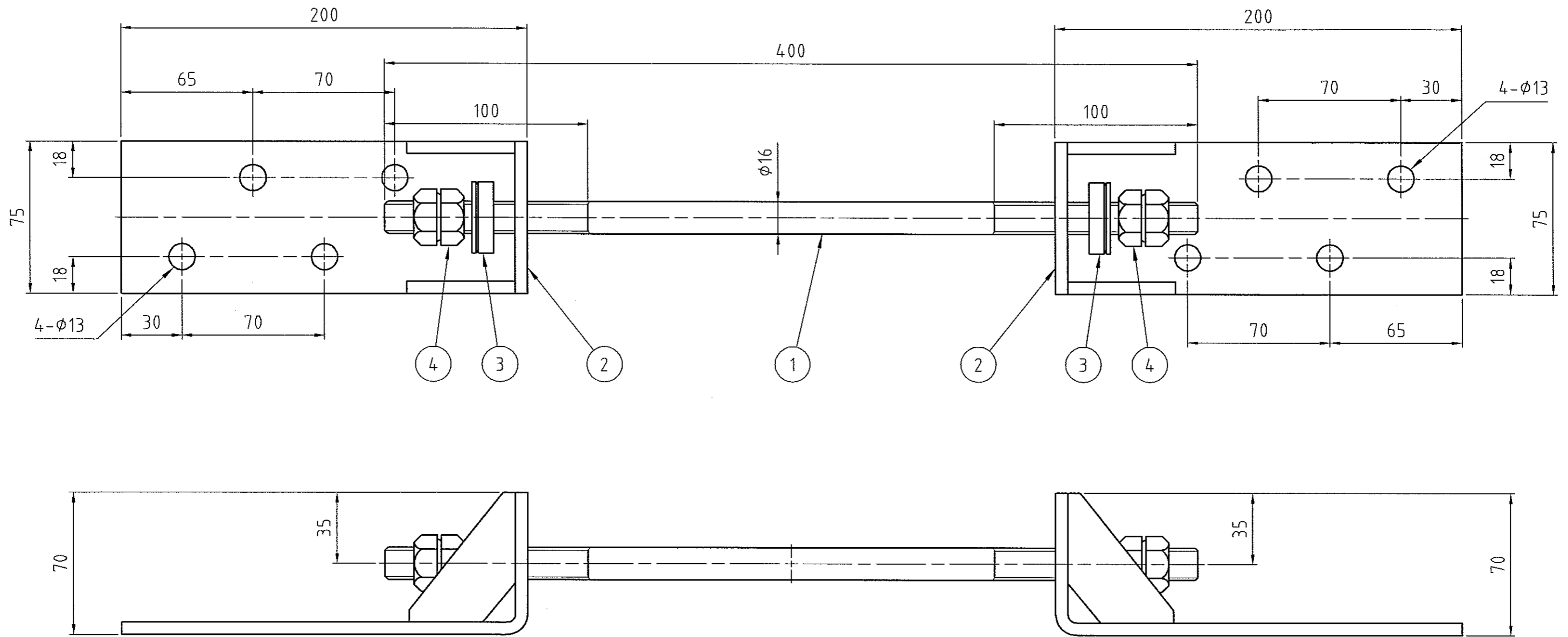


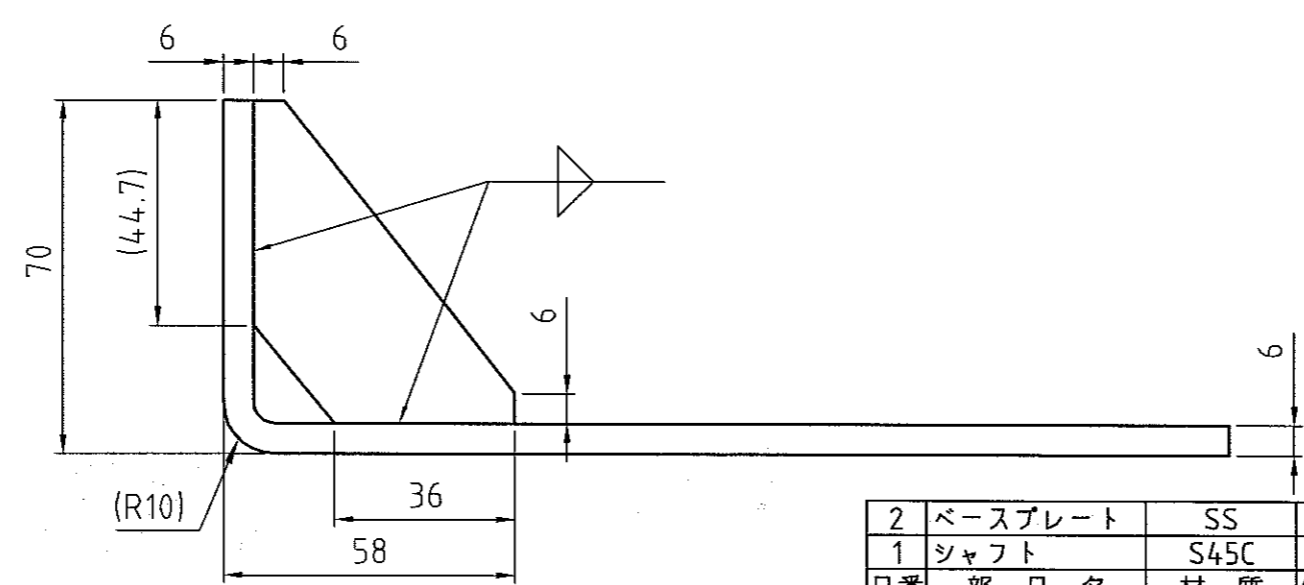
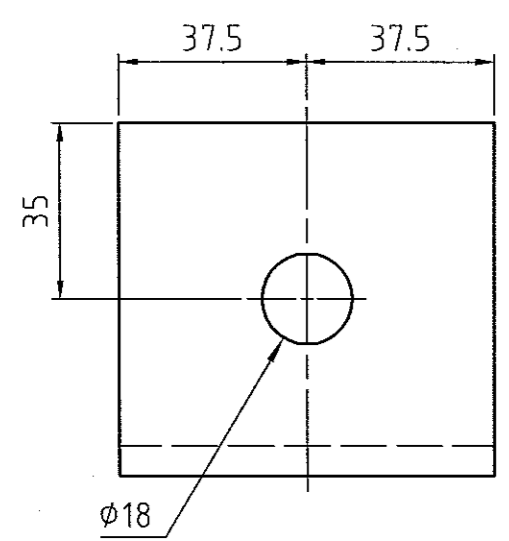
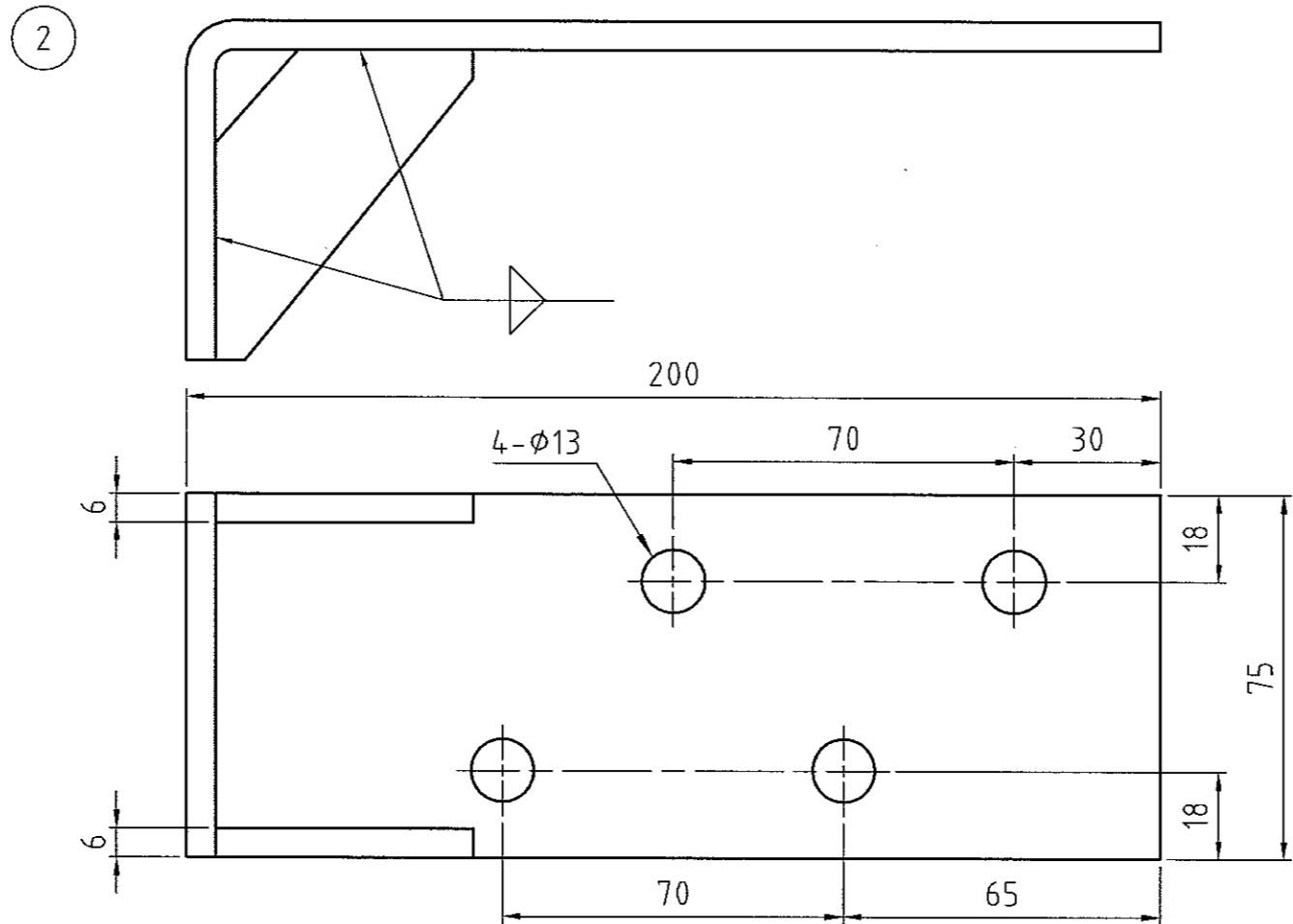
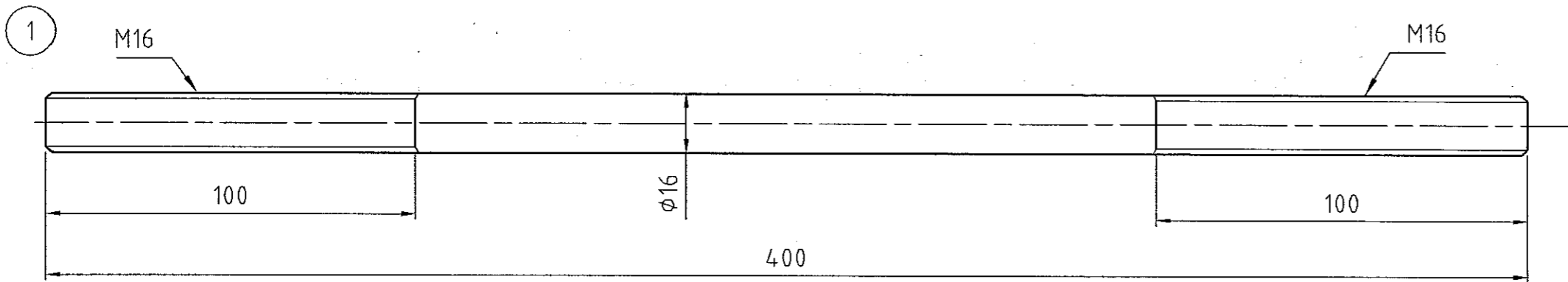
6	ばね座金	SUS304	4	呼び16
5	六角ナット	SUS304	4	M16
4	六角ボルト	SUS304	2	M16×100L
3	ジョイント金具	SUS304	2	A33-010001-00
2	ベースプレート	SS	2	A33-010001-00
1	シャフト	S45C	1	A33-010001-00
品番	部品名	材質	個数	備考

承認	確認	御用 使先	殿
		御文 注主	殿
検図	製図	名称	タイタン16
		図番	
尺度(スケール)	投影法	三角法	



4	ロックナット	SUS304	2	支給品
3	球面座金	SUS304	2	呼び16
2	ベースプレート	SS	2	A33-009901-00
1	シャフト	S45C	1	A33-009901-00
品番	部品名	材質	個数	備考

承認	確認	御用 使先	殿
		御文 注主	殿
検図	製図	名称	スパルタ300
		図番	
尺度(スケール)		投影法	三角法

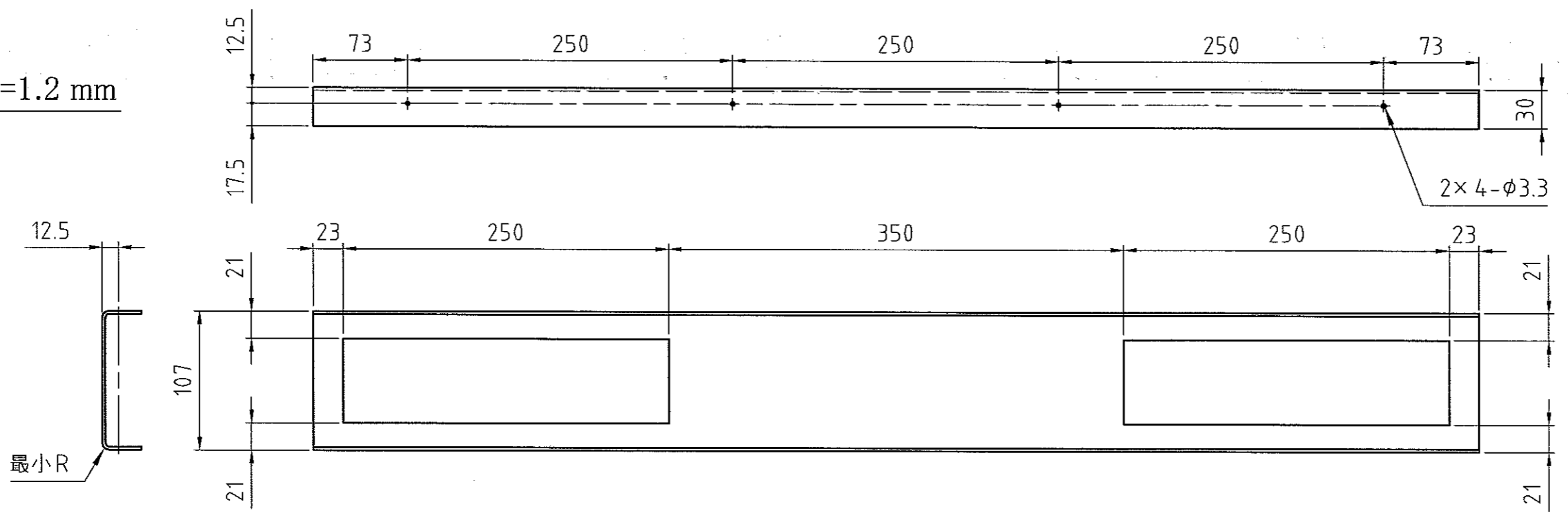


*品番①のネジ部は、メッキ後においてスムーズにはめ合いが出来ること。

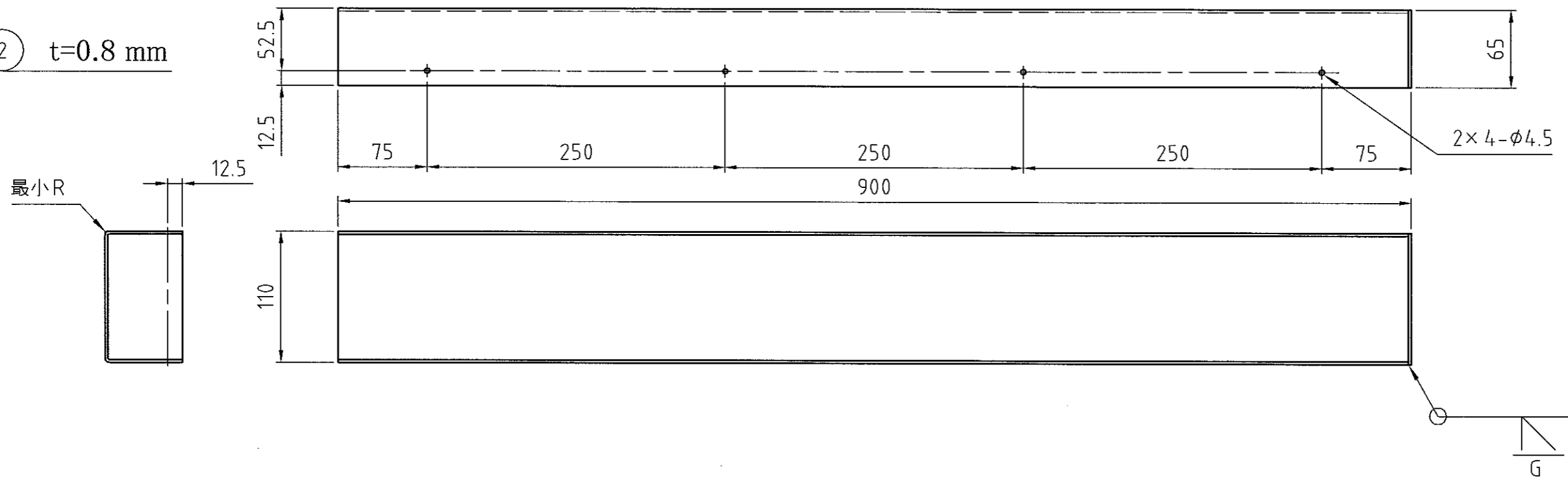
2	ベースプレート	SS	2	溶融亜鉛メッキ(フブメッキ)
1	シャフト	S45C	1	電気亜鉛メッキ
品番	部品名	材質	個数	備考

承認	確認	御用 使先	殿
		御文 注主	殿
検図	製図	名称	スパルタ300
		図番	
尺度(スケール)	投影法	三角法	

① t=1.2 mm



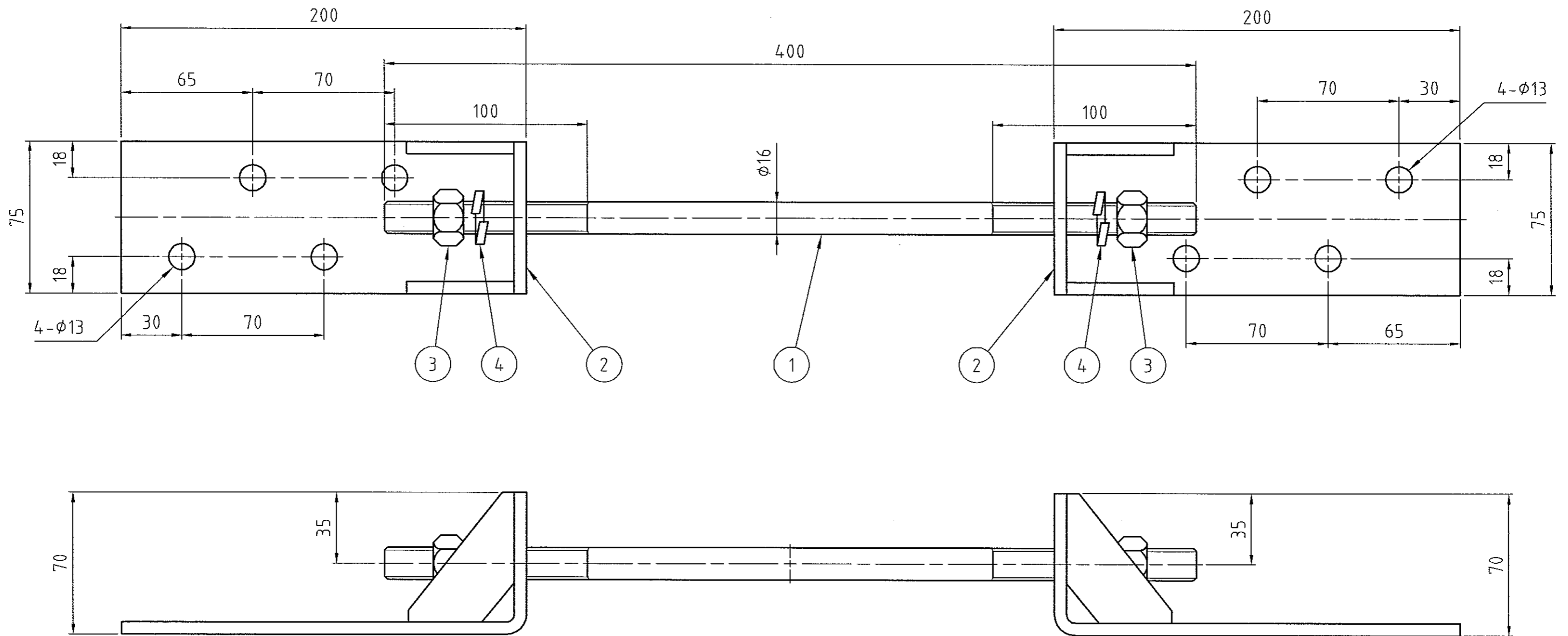
② t=0.8 mm



※品番①のφ3.3穴と品番②のφ4.5が合うように製作のこと。

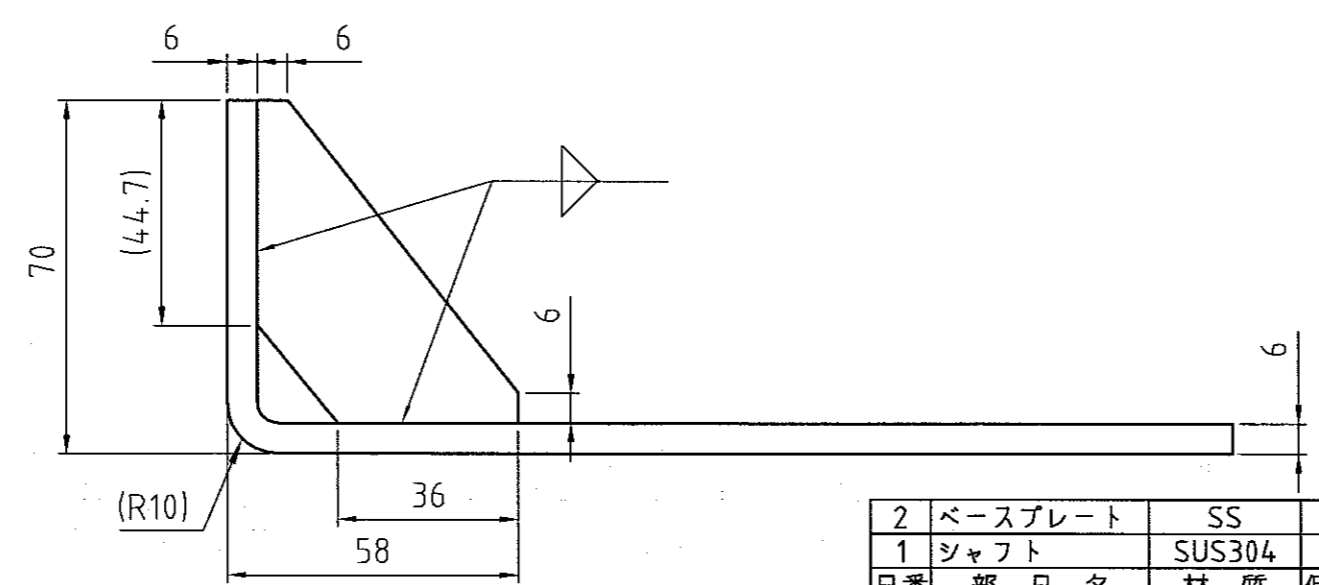
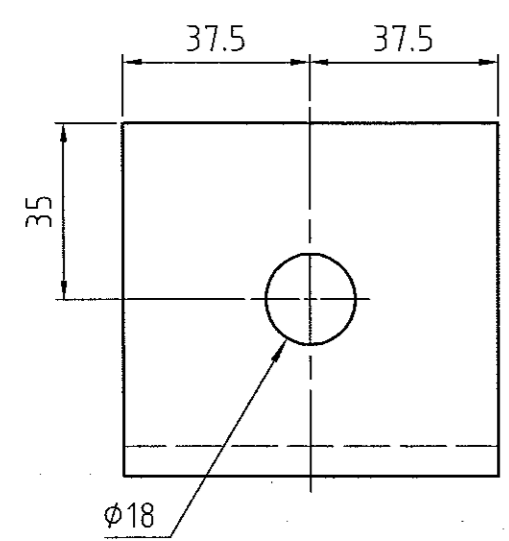
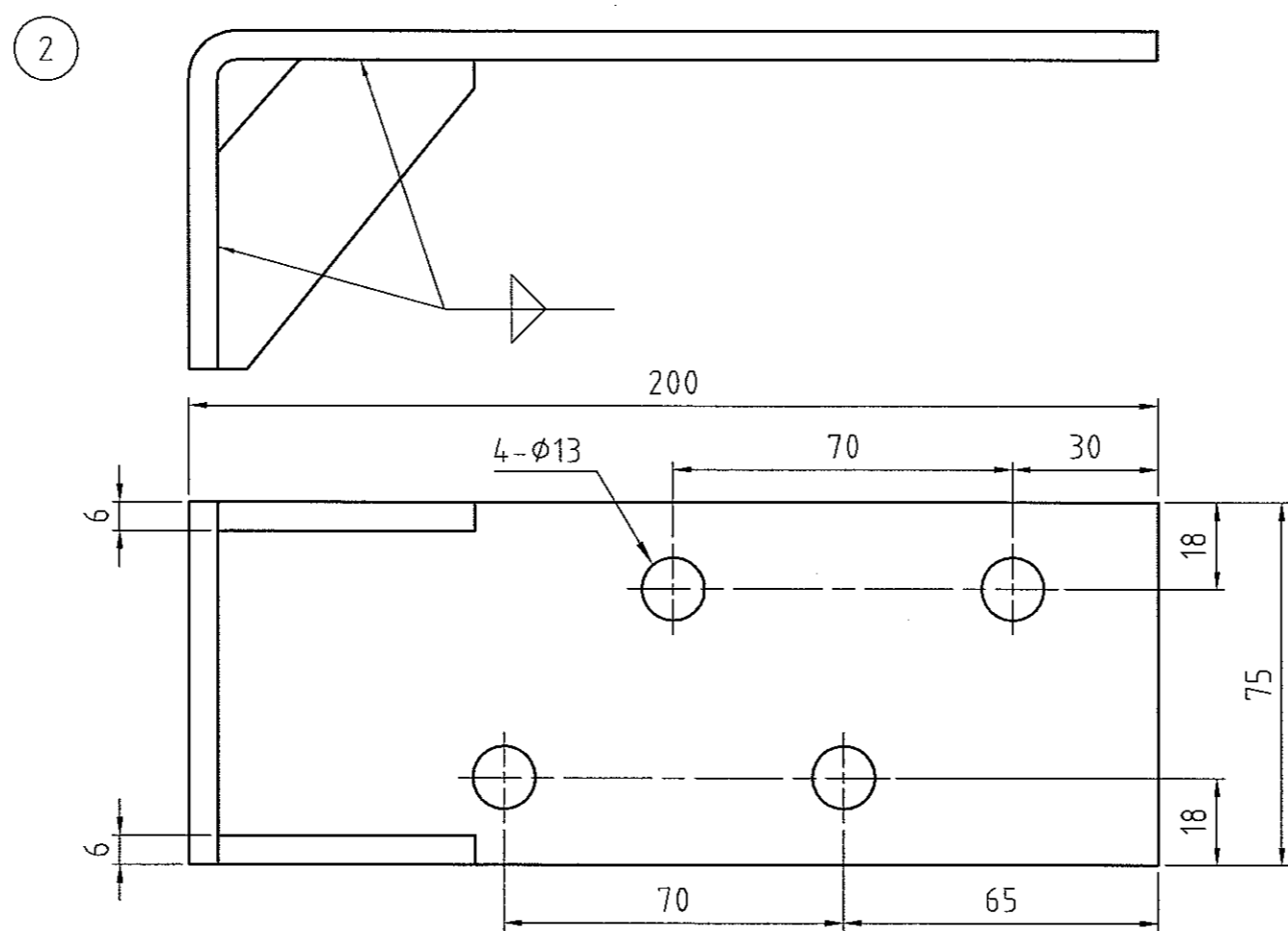
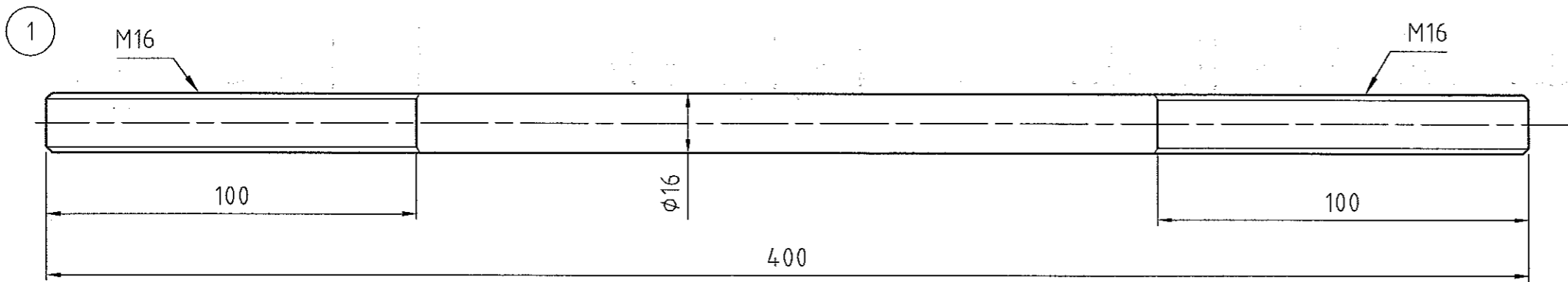
2	カバー-B	SUS304	1	t=0.8 mm
1	カバー-A	SUS304	1	t=1.2 mm
品番	部品名	材質	個数	備考

承認	確認	御用 使先	殿
		御文 注主	殿
検図	製図	名称	SUSカバー
		図番	
尺度(スケール)	投影法	三角法	



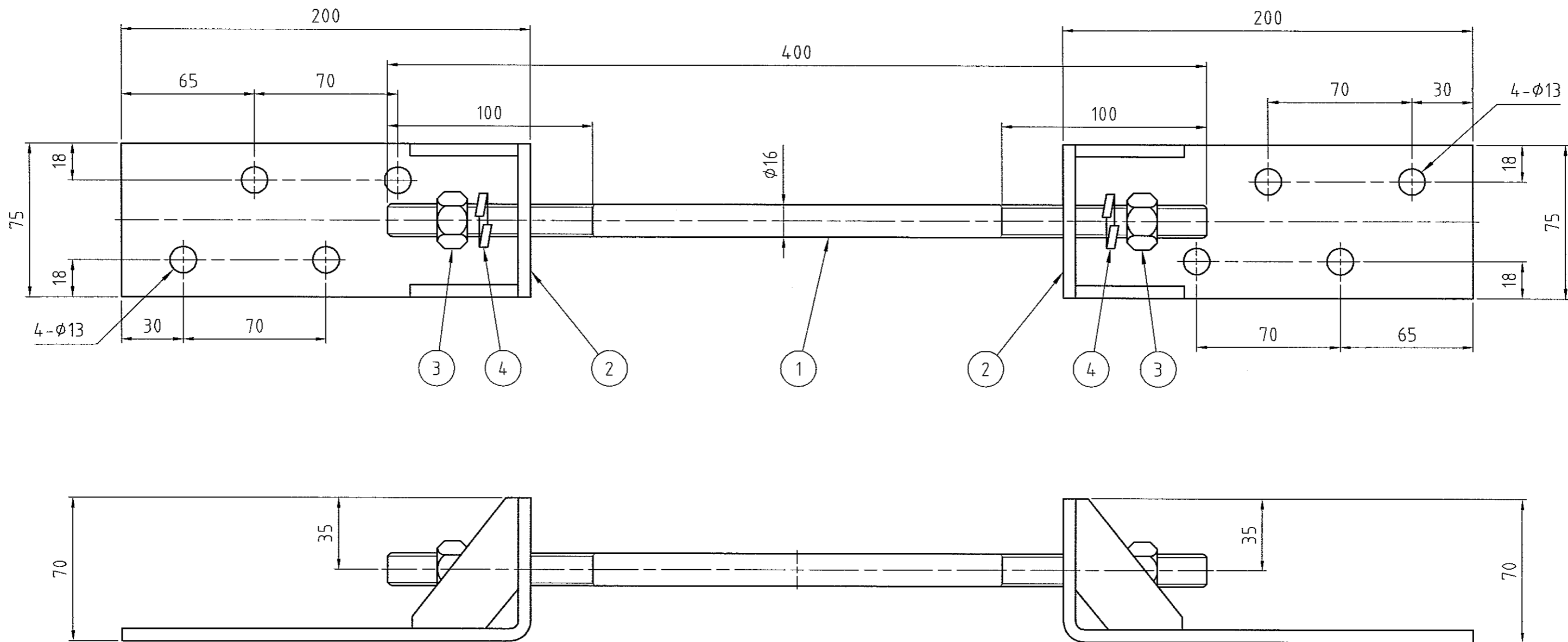
4	ばね座金	SUS304	2	呼び16 2号
3	六角ナット	SUS304	2	M16 スタイル1
2	ベースプレート	SS	2	A33-009801-00
1	シャフト	SUS304	1	A33-009801-00
品番	部品名	材質	個数	備考

承認	確認	御用 使先	殿
		御文 注主	殿
検図	製図	名称	NEWヘラクレスS304
		図番	
		尺慮(スケール)	三角法
		投影法	⊕



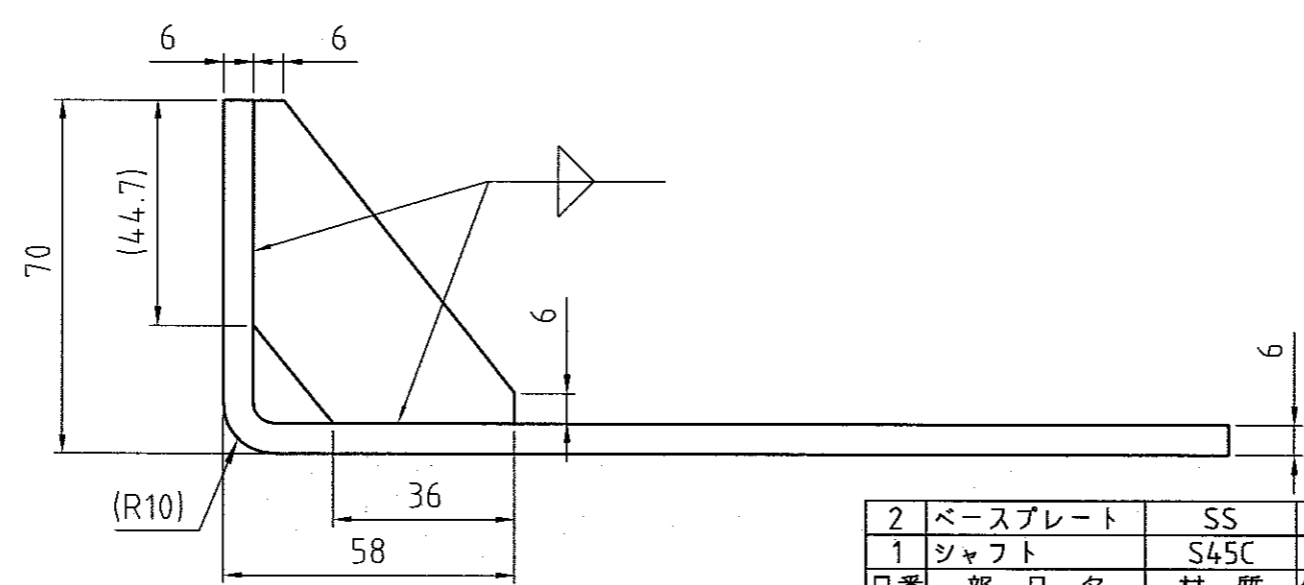
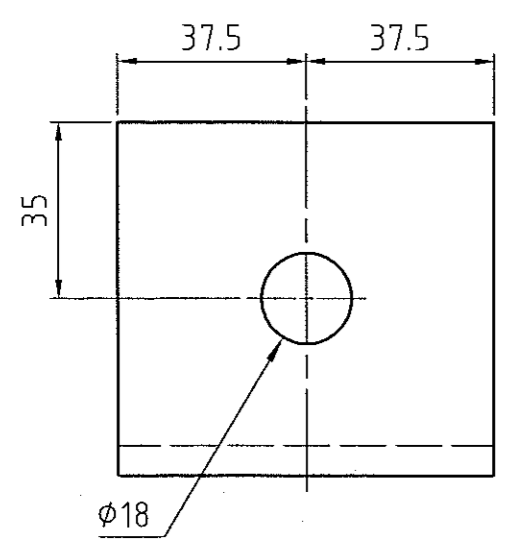
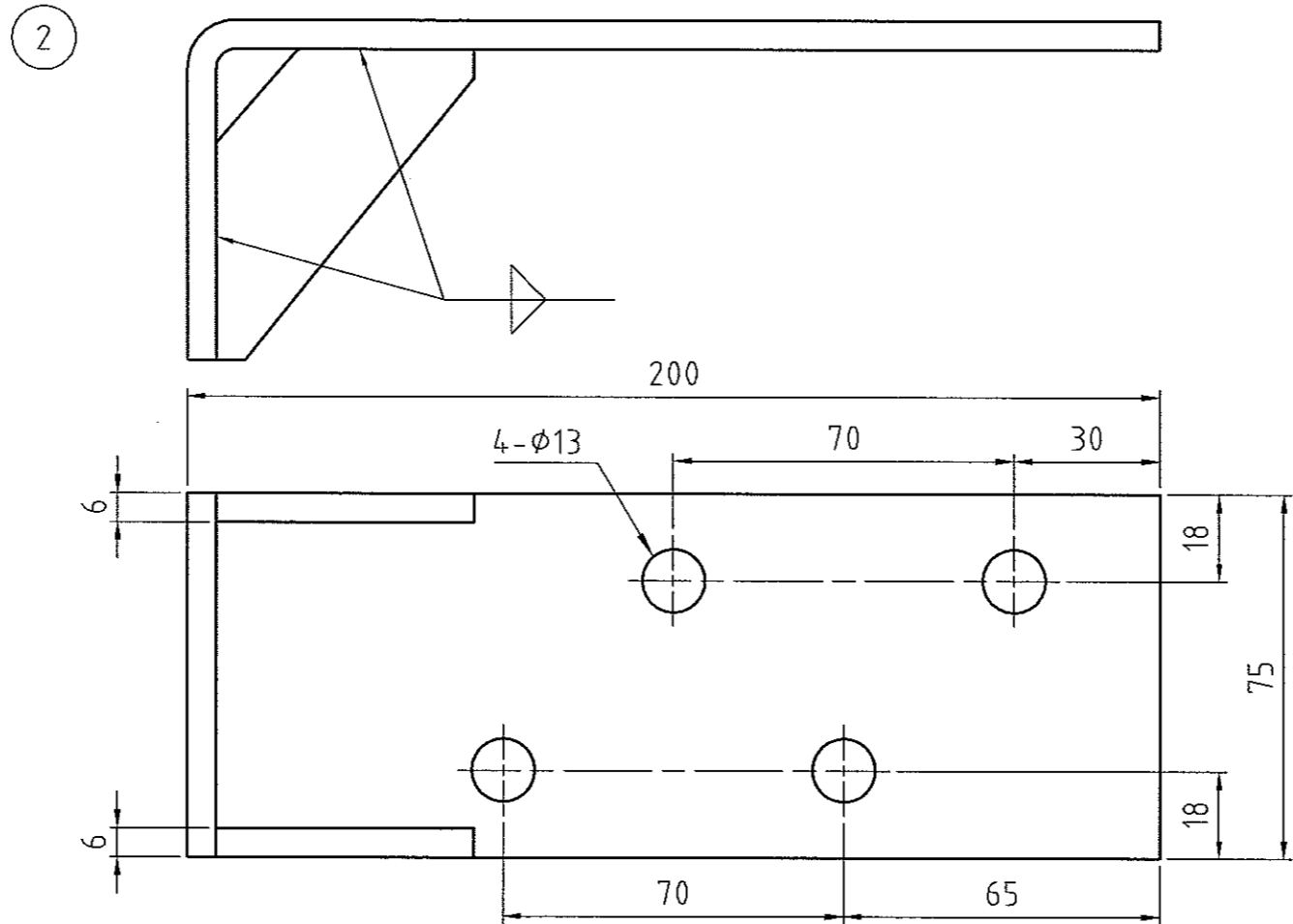
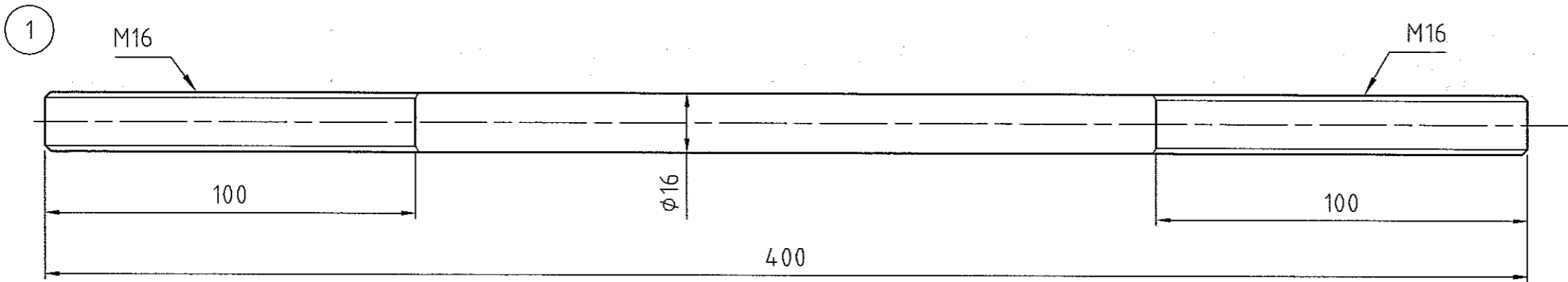
2	ベースプレート	SS	2	溶融亜鉛メッキ(ドブメッキ)
1	シャフト	SUS304	1	
品番	部品名	材質	個数	備考

承認	確認	御用先	殿
		御文注主	殿
検図	製図	名称	NEWヘラクレスS304
		図番	
尺度(スケール)	投影法	三角法	



4	ばね座金	SUS304	2	呼び16 2号
3	六角ナット	SUS304	2	M16 スタイル1
2	ベースプレート	SS	2	A33-009701-00
1	シャフト	S45C	1	A33-009701-00
品番	部品名	材質	個数	備考

承認	確認	御用 使先	殿
		御文 注主	殿
検図	製図	名称	NEWヘラクレス
		図番	
尺度(スケール)	投影法	三角法	



*品番①のネジ部は、メッキ後においてスムーズにはめ合いが出来ること。

承認	確認	御用 使先	殿
		御文 注主	殿
検 図	製 図	名 称	NEWヘラクレス
		図 番	
品番	部品名	材 質	個数
2	ベースプレート	SS	2
1	シャフト	S45C	1
		備 考	

2	ベースプレート	SS	2	溶融亜鉛メッキ(ドブメッキ)
1	シャフト	S45C	1	電気亜鉛メッキ
		備 考		

尺度(スケール) 三角法
投影法